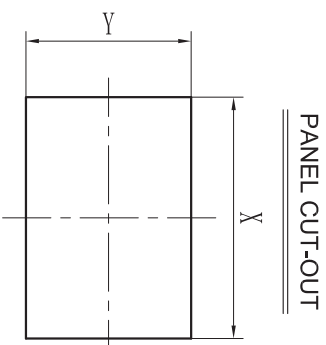
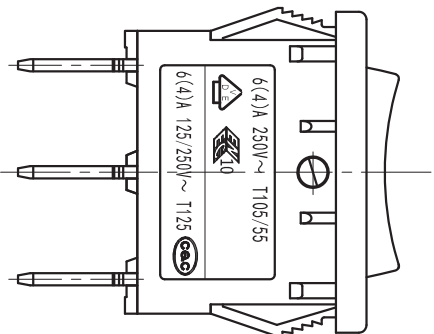
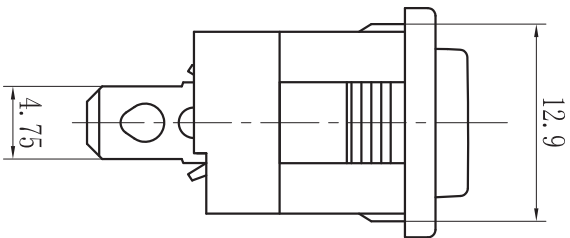
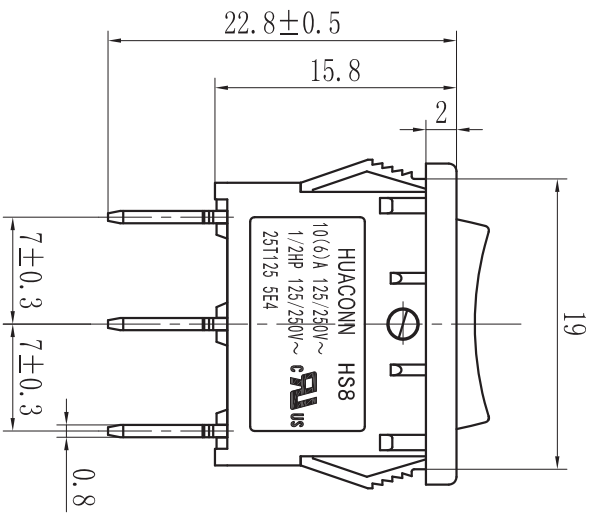
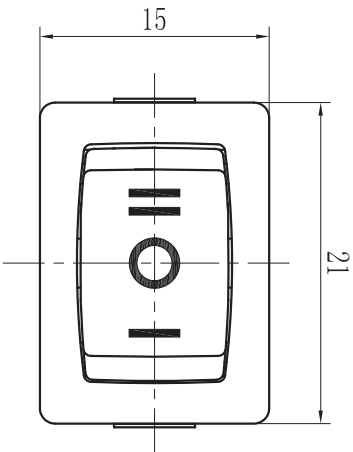
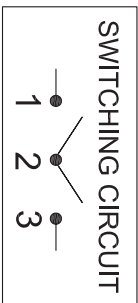


Technical requirements:

- Rating :
 - CQC: 6(4) A 125/250V~
 - VDE,ENEC: 6(4) A 250V~
 - UL , cUL : 10(6) A 125/250V~
 - 1/2HP 125/250V~
- Operating force: 600±400gf
- Contact resistance: ≤50mΩ
- Electrical life: ≥10000 cycles
- Withstand Voltage :Between all terminals:
 - 1500VAC (50-60Hz) 5s
 - Terminals to Button:
 - 3000V AC (50-60Hz) 5s
 - Leakage Current : 5mA
- Insulation Resistance : ≥100MΩ 500V DC
- Environmental temperature: : -25~+125°C



PANEL THICKNESS	DIM. X	DIM. Y
0.75~1.25	19.0~19.2	13.0
1.25~2.0	19.3~19.5	13.0
2.0~3.0	19.6~19.8	13.0

UNIT 单位: mm

COMMON TOLERANCE 普通公差		ISSUE 版本	DATE 日期	DESCRIPTIONS 修改	APPD. 核准	PRODUCT NAME 产品名称: Rocker switch	DWN. 绘制: 胡新旺	DATE 日期: 2015.12.21
0~10	± 0.1;	A	2015/12/21			PART NO. 料号: HS8-F3-6-02Q100-BB07	CHK'D 审核: <i>[Signature]</i>	DATE 日期: 2015.12.21
10~20	± 0.2;							DATE 日期: 2015.12.21
20~50	± 0.3;							DATE 日期: 2015.12.21
50~	± 0.5;							DATE 日期: 2015.12.21
								DATE 日期: 2015.12.21
		SCALE 比例: FREE	DESCRIPTIONS 修改		APPD. 核准	PRODUCT MODEL 型号: HS8	APPD. 核准: <i>[Signature]</i>	DATE 日期: 2015.12.21
		东莞市德沃电子科技有限公司 Dongguan Dewo Electronics Technology Co., Ltd.						Figure No. 图号
								HS8F3C1004